

# AUTOMOTIVE.

Autotransportanhänger mit Klasse.



**WÖRMANN**<sup>®</sup>

world of trailers



Lassen Sie sich auf folgenden Seiten von den neuesten Modellen und Innovationen aus der Anhänger-Welt von Wörmann inspirieren. Wir setzen die über 45-jährige Legende fort, erfolgreiche Anhängermodelle zu kreieren und neue Trends zu setzen. Oberstes Ziel ist es immer, technische Perfektion, Komfort und Funktionalität in höchste Fahrsicherheit umzusetzen.



Egal, wie stark Sie Ihren Anhänger beanspruchen, oder wieviele Kilometer Sie mit ihm pro Jahr zurücklegen, jede Fahrt soll für Sie und Ihre Ladung sicher und entspannt ans Ziel führen. Jede neue Anhänger-Serie beginnt mit einer Analyse des Einsatzbereiches. Nach den Arten der Beanspruchung durch den Fahrer, Transportgüter, Verladevorgänge und Umwelteinflüsse werden härteste Materialprüfungen durchgeführt. Was diese Tests besteht, ist wirklich gut und bietet größte Stabilitäts- und Sicherheitsreserven und eine lange Lebensdauer.

Auch in puncto Design leistet Wörmann mit jedem neuen Modell immer wieder Pionierarbeit. Durch harmonische Formen und eine klare Linienführung verschmilzt hier Design mit dem Resultat innovativer, kompetenter Konstrukteursarbeit zur Perfektion. Die neuen Wörmann® Anhänger-Modelle beweisen dies aufs Neue mit Bravour.





[www.woermann-anhaenger.de](http://www.woermann-anhaenger.de)



CarLiner



Atlanta



LightStar



Winner



CarMax



Joker



StreetLiner

# MOBILITÄT.

CarLiner	4
StreetLiner	8
LightStar	12
Optima	14
Atlanta	16
Atlanta 2er-Autotransporter	18

Comet	20
Racer	22
CarMax	24
Joker	26
Winner	28
Zubehör und Extras	30
Innovation und Qualität	32



Optima



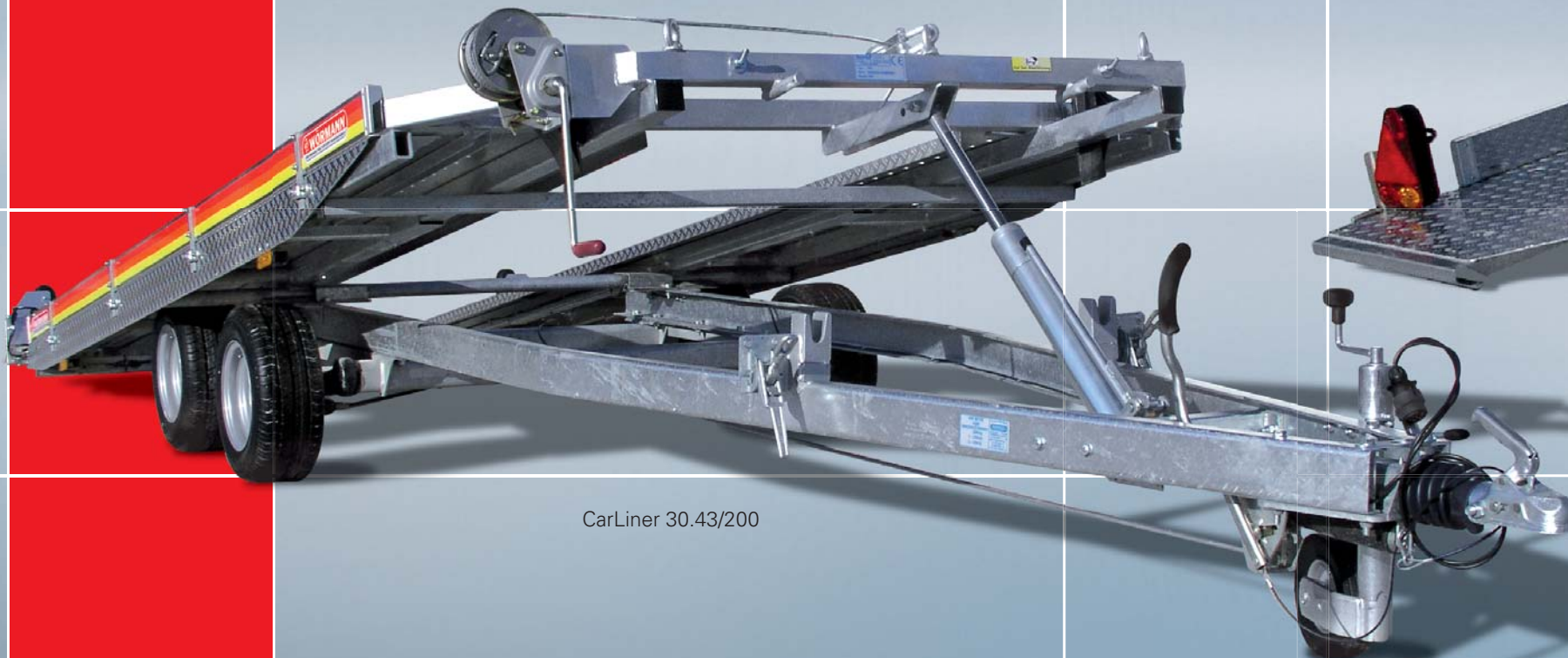
Racer



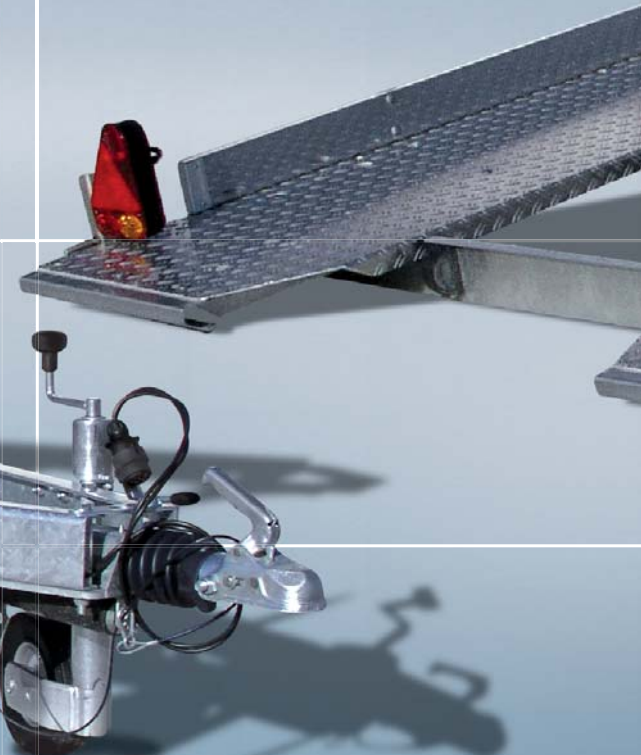
Comet



Die CarLiner-Baureihe mit dem ausgeklügelten Trapez-Sicherheitsfahrwerk, leicht zu bedienender Kipphydraulik und der serienmäßigen Hochlast-Zugseilwinde mit flexibel einstellbaren Umlenkpunkten ist dem Spezialisten – ob Unfallbergung oder Neufahrzeugtransport – immer ein professioneller Partner der Spitzenklasse. Mit Sonderzubehör wie elektrischer Zugseilwinde, geschlossener Alu-Bodenplatte u.v.m. lässt sich der CarLiner nach Ihren Wünschen gestalten.



CarLiner 30.43/200







# CARLINER.

Kraftvoll und sanft.



CarLiner 25.43/200

**WÖRMANN**  
world of trailers







CarLiner 30.47/200



Typen	zul. Ges.Gewicht in kg	Eigengewicht ca. in kg	Brückenlänge ca. in mm	Brückenbreite ca. in mm	Bereifung Zollgröße	Bremsen
CarLiner 25.43/200	2500	610	4300	2000	10"	J
CarLiner 30.43/200	3000	620	4300	2000	10"	J
CarLiner 30.47/200	3000	635	4750	2000	10"	J
CarLiner 35.47/200	3500	835	4750	2000	195/50 R 13C	J

Die Angaben bezgl. Maße und Gewichte sind annähernd.  
Abweichungen möglich.







- Radfeststeller in Riffelblechboden integriert
- Alu-Riffelblechboden für geschlossene Ladefläche
- Umlenkrolle für Seilführung

**Exklusiv  
Zubehör**

### Komfortable Serienausstattung

- Trapez-Sicherheitsfahrwerk mit Einzelradfederung, progressiv wirkend und stoßgedämpft, somit auch bei Extrembelastungen beste Laufeigenschaften
- Durchgehende, wartungsfreie Torsions-Gummifederachsen, in verstärkter Ausführung, mit wartungsfreien, wassergeschützten, doppelreihigen Radial-Kugellagern
- 4-Rad-Auflaufbremse mit vollautomatischer Rückfahrautomatik

- Automatikkupplung mit Sicherheits- und Verschleißanzeige
- Verstärkte, verwindungssteife Spezial-Kipperpritsche aus feuerverzinktem Stahl mit Alu-Riffel-Standschienen
- Tiefrahmenfahrgestell mit extrem flachem Auffahrwinkel und Direktbefahrung (keine Auffahrschienen nötig!)
- Ölhydraulische Kippvorrichtung mit doppelt wirkender Hydraulik-Pumpe

- Ausreichend Verzurrmöglichkeiten zur optimalen Ladegutsicherung
- Befestigungsmöglichkeit für Radfeststeller
- Verstärkte Alu-Bordwände, längsseits abnehmbar
- Zugseilwinde mit Windenstand
- Seitlich schwenkbare Sicherheitsbeleuchtungsanlage mit integr. Nebelschlussleuchte, Seitenbegrenzungsleuchten usw. gem. StVZO.

# CARLINER.

Kraftvoll und sanft.

**WÖRMANN**  
world of trailers



CarLiner 25.43/200



Die Konstruktion der neu entwickelten StreetLiner-Baureihe ist für Höchstbelastungen konzipiert. Die durchdachte Kompaktbauweise macht sie zu einem äußerst wendigen und professionell einsetzbaren Transportanhänger der Spitzenklasse. Die besonders massive Stahlrahmen-Konstruktion aus geschlossenen Hohlprofilen ist verschweißt und vollbadverzinkt. Die Ladefläche kippt, mit einem speziell entwickelten Dämpfungssystem unterstützt, selbsttätig durch Schwerpunktverlagerung und bietet somit einen schnellen, bequemen und vor allem sicheren Ladevorgang.

Das Ein- und Aussteigen am Pkw ist in waagrechter Stellung der Ladefläche möglich. (Kein Aussteigen und kein Pumpen der Hydraulik bei abgekippter Ladefläche nötig!) Die Auffahrschienen sind unter der Ladefläche eingeschoben und werden einfach über die QuickStop-Fußbetätigung entriegelt: einfach bis zum Anschlag herausziehen und auffahren! (Keine umständlichen Handspanner und Schieneneinhängung nötig!)

Ein besonders stabiler, weit vorgezogener Seilwindenbock mit spezieller Windenposition und fünf verschiedenen Umlenkpunkten sorgen auch bei Fahrzeugen mit großem Radüberstand für optimale Seilführung. Durch die Ladefläche von ca. 4300 mm und einer langen Zugdeichsel können sowohl große heck- als auch frontlastige Fahrzeuge transportiert werden. Die Nutzbreite von ca. 2070 mm bietet zudem ausreichend Platz für breite Fahrzeuge. Die extra stabilen Seitenschürzen sind in RAL 3020 pulverbeschichtet und bieten neben der optimalen Verzurrmöglichkeit über die ganze Aufbauhöhe auch eine große Werbefläche.

StreetLiner 30.43/207





# STREETLINER.

Compact-Lader mit Schwerpunktverlagerung.

**WÖRMANN**

world of trailers



StreetLiner 26.43/207

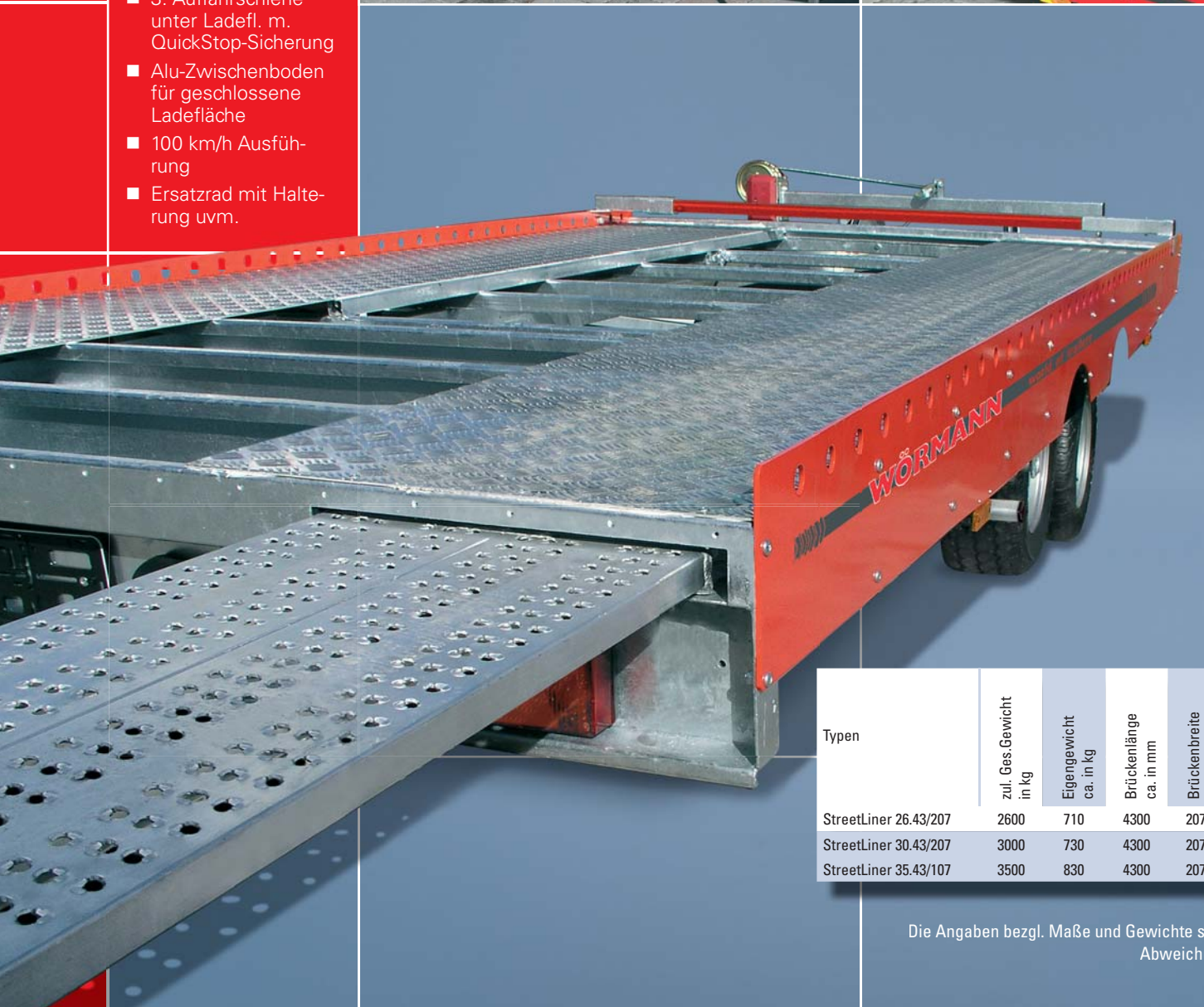


## Spezial-Zubehör

- Durchgehender Radfeststeller mit Spannverschluss
- 1 Set Rad-Sicherungsgurte mit Spannratsche (2 Stück)
- Universalschienenverstellung
- 3. Auffahrschiene unter Ladefl. m. QuickStop-Sicherung
- Alu-Zwischenboden für geschlossene Ladefläche
- 100 km/h Ausführung
- Ersatzrad mit Halterung uvm.



## Komfortable Serienausstattung



- Trapez-Sicherheitsfahrwerk mit Einzelradfederung, progressiv wirkend und stoßgedämpft, somit auch bei Extrembelastungen beste Laufeigenschaften
- Durchgehende, wartungsfreie Torsions-Gummifederachsen, in verstärkter Ausführung, mit wartungsfreien, wassergeschützten, doppelreihigen Radial-Kugellagern
- 4-Rad-Auflaufbremse mit vollautomatischer Rückfahrautomatik
- Automatikkupplung mit Sicherheits- und Verschleißanzeige
- Verstärkte, verwindungssteife Spezial-Kipperpritsche aus feuerverzinktem Stahl mit rutschfesten Alu-Standschienen
- Tiefrahmenfahrgestell mit extrem flachem Auffahrwinkel, vollbadverzinkte Schweißrahmenkonstruktion für Spitzenbelastungen
- Extra stabile geschlossene Hohlprofil-Konstruktion
- Ladefläche kippt über Schwerpunkt, Auffahrwinkel Ladefläche 7,5°
- Alu-Auffahrschienen, Länge ca. 1500 mm, 400 mm breit, Auffahrwinkel Auffahrschienen 7°
- QuickStop-Schienensicherung für Fußbetätigung
- Befestigungsmöglichkeit für Radfeststeller
- verstärkte Alu-Seitenbegrenzung mit ausreichend Verzurrmöglichkeiten zur optimalen Ladegutsicherung
- Stabiler Seilwindenbock mit 5 verschiedenen Umlenkpunkten für optimale Seilführung
- Zugseilwinde mit Abrollautomatik
- 4-Kammer-Sicherheitsbeleuchtungsanlage, geschützt im Heckträger montiert, mit integrierter Nebelschlussleuchte, Seitenbegrenzungsleuchten usw. gem. StVZO.

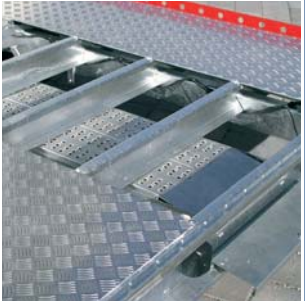
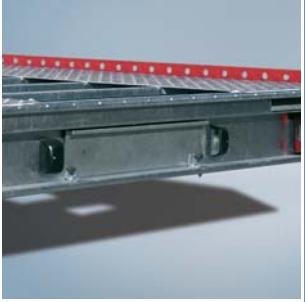
Typen	zul. Ges. Gewicht in kg	Eigengewicht ca. in kg	Brückenlänge ca. in mm	Brückenbreite ca. in mm	Bereifung Zollgröße	Bremsen
StreetLiner 26.43/207	2600	710	4300	2070	10"	J
StreetLiner 30.43/207	3000	730	4300	2070	10"	J
StreetLiner 35.43/107	3500	830	4300	2070	13"	J

Die Angaben bezgl. Maße und Gewichte sind annähernd.  
Abweichungen möglich.



# STREETLINER.

Compact-Lader mit Schwerpunktverlagerung.



StreetLiner 30.43/207





## Komfortable Serienausstattung

- Spezial-Längsträger-Sicherheitsfahrwerk mit Einzelradfederung, progressiv wirkend und stoßgedämpft, somit auch bei Extrembelastungen beste Laufeigenschaften
- Durchgehende, wartungsfreie Torsions-Gummifederachsen, in verstärkter Ausführung, mit wartungsfreien, wassergeschützten, doppelreihigen Radial-Kugellagern
- 2-Rad-Auflaufbremse mit vollautomatischer Rückfahrautomatik bei LightStar 13.36/195
- 4-Rad-Auflaufbremse mit vollautomatischer Rückfahrautomatik
- Automatikkupplung mit Sicherheits- und Verschleißanzeige
- Verstärkte, verwindungssteife Spezial-Kipperpritsche mit feuerverzinkten Stahl-Lochprofil-Standschienen
- Kippvorrichtung mit Spezial-Dämpfungssystem und zusätzlichen Auffahrschienen
- Tiefrahmenfahrgestell mit optimalem Auffahrwinkel zur Verladung von Spoilerfahrzeugen
- Ausreichend Verzurrmöglichkeiten zur optimalen Ladegutsicherung
- Radfeststeller verstellbar, abnehmbar
- Windenstand verstellbar
- Ersatzradhalterung auf V-Deichsel montiert
- 4-Kammer-Sicherheitsbeleuchtungsanlage mit integr. Nebelschlussleuchte, Seitenbegrenzungsleuchten usw. gem. StVZO.



LightStar 25.40/200



LightStar 13.36/195

Die Angaben bezgl. Maße und Gewichte sind annähernd. Abweichungen möglich.

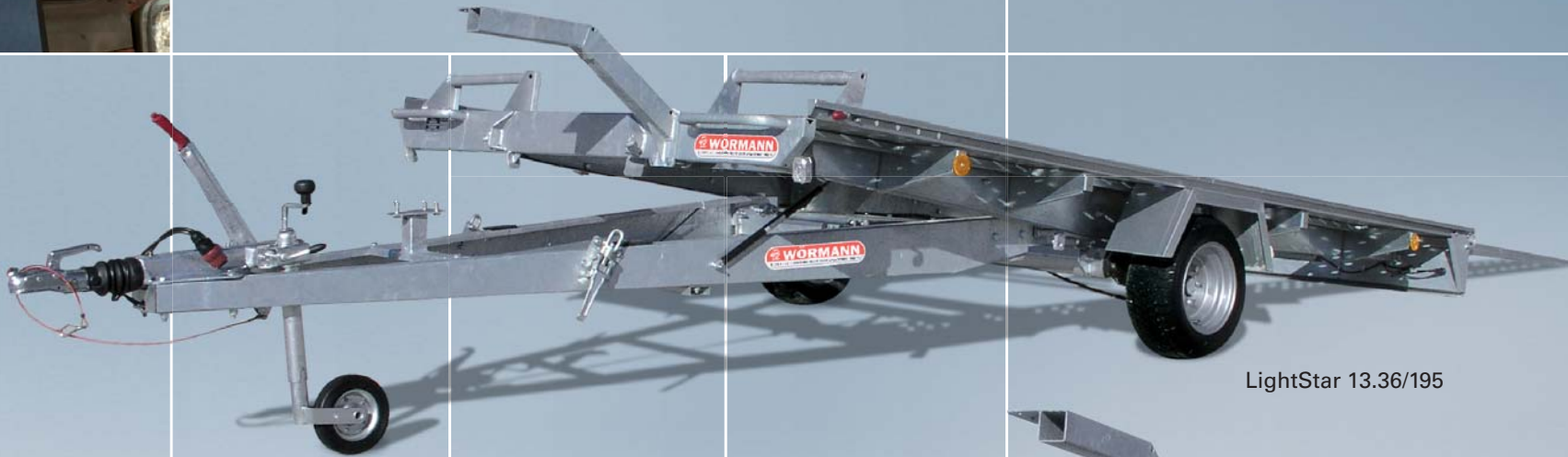




Beste Fahreigenschaften, leichtes Beladen durch das Spezial-Dämpfungssystem und das besonders leichte Eigengewicht sind die Merkmale der LightStar-Baureihe. Mit allen Vorteilen eines Profianhängers ausgestattet wie u.a. die serienmäßig verstellbaren Rad-Anschläge und Windenstand, bietet der LightStar den optimalen Einstieg bei den kippbaren Autotransportern.

# LIGHTSTAR.

Geringes Eigengewicht - schnelles Verladen.



LightStar 13.36/195



LightStar 25.40/200



Typen	zul. Ges. Gewicht in kg	Eigengewicht ca. in kg	Brückenlänge ca. in mm	Brückenbreite ca. in mm	Bereifung Zollgröße	Bremsen
LightStar 13.36/195	1300	310	3600	1950	10"	J
LightStar 15.36/195	1500	320	3500	1950	10"	J
LightStar 20.40/200	2000	490	4000	2000	10"	J
LightStar 25.40/200	2500	520	4000	2000	10"	J





Die neu konzipierte Optima-Baureihe bietet neben den serienmäßigen Standards der Wörmann Autotransporter einen extrem flachen Auffahrwinkel – gerade bei tiefergelegten Fahrzeugen ein entscheidender Vorteil. Der niedrige Schwerpunkt und die breite Spur lassen den Optima wie auf Schienen hinter dem Zugfahrzeug laufen. Vor allem bei weiten Strecken zahlen sich die perfekten Fahreigenschaften voll aus und Sie kommen bequem an Ihren Einsatzort.

## Komfortable Serienausstattung

- Trapez-Sicherheitsfahrwerk mit Einzelradfederung, progressiv wirkend und stoßgedämpft, somit auch bei Extrembelastungen beste Laufeigenschaften
- Durchgehende, wartungsfreie Torsions-Gummifederachsen, in verstärkter Ausführung, mit wartungsfreien, wassergeschützten, doppelreihigen Radial-Kugellagern
- 4-Rad-Auflaufbremse mit vollautomatischer Rückfahrautomatik
- Automatikkupplung mit Sicherheits- und Verschleißsanzeige
- Verstärkte, verwindungssteife Spezial-Kipperpritsche aus feuerverzinktem Stahl mit Alu-Riffel-Standschienen
- Tiefrahmenfahrgestell mit extrem flachem Auffahrwinkel und Direktbefahrung (keine Auffahrschienen nötig!)
- Ölhydraulische Kippvorrichtung mit doppelt wirkender Hydraulik-Pumpe
- Ausreichend Verzurrmöglichkeiten zur optimalen Ladegutsicherung
- Befestigungsmöglichkeit für Radfeststeller
- Zugseilwinde mit Windenstand
- 4-Kammer-Sicherheitsbeleuchtungsanlage mit integr. Nebelschlussleuchte, Seitenbegrenzungsleuchten usw. im Leuchtenträger geschützt montiert nach StVZO



Optima 20.43/200

Typen	zul. Ges.Gewicht in kg	Eigengewicht ca. in kg	Brücklänge ca. in mm	Brückenbreite ca. in mm	Bereifung Zollgröße	Bremsen
Optima 20.43/200	2000	520	4300	2000	14"	J
Optima 25.43/200	2500	540	4300	2000	14"	J
Optima 30.43/200	3000	550	4300	2000	14"	J
Optima 35.43/200	3500	600	4300	2000	14"C	J

Die Angaben bezgl. Maße und Gewichte sind annähernd. Abweichungen möglich.



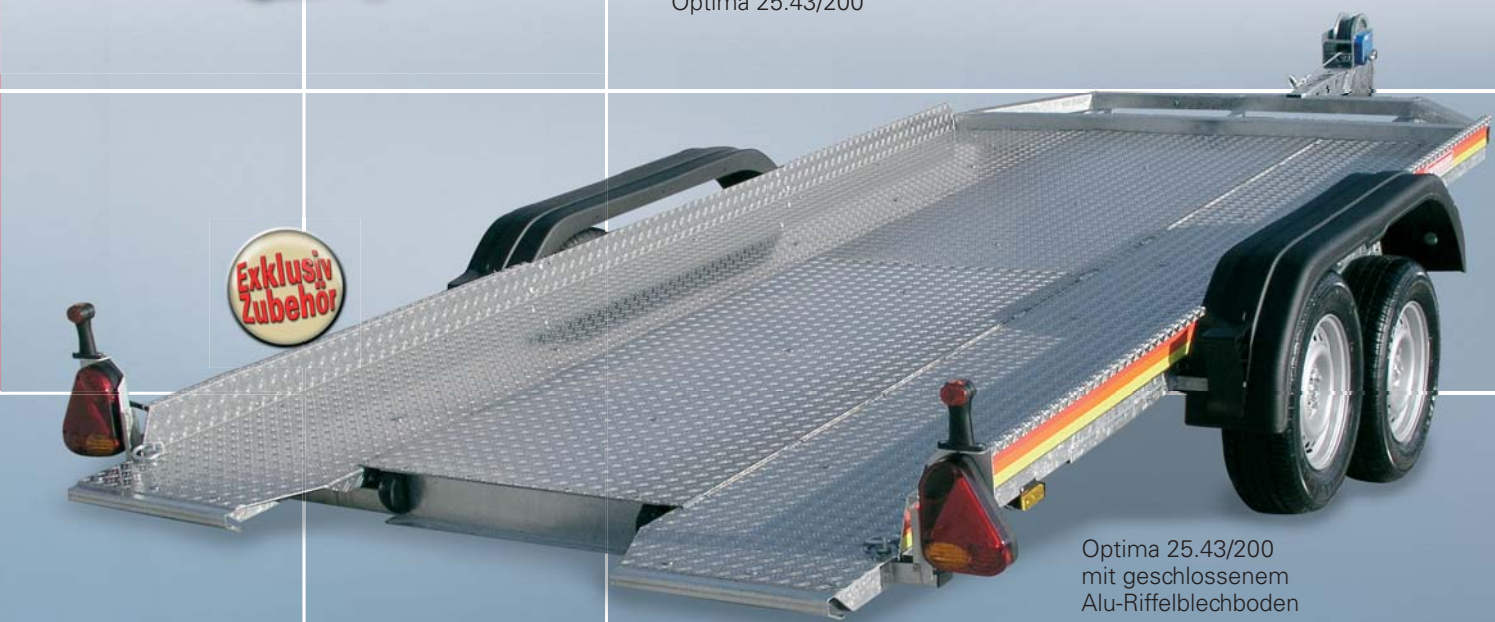


# OPTIMA.

Der klassische Hochlader.



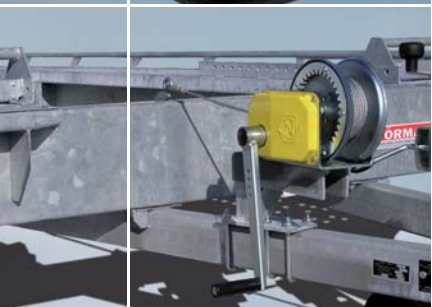
Optima 25.43/200



Optima 25.43/200  
mit geschlossenem  
Alu-Riffelblechboden







## Komfortable Serienausstattung

- Spezial-Längsträger-Sicherheitsfahrwerk mit Einzelradfederung, progressiv wirkend und stoßgedämpft, somit auch bei Extrembelastungen beste Laufeigenschaften
- Durchgehende, wartungsfreie Torsions-Gummifederachsen, in verstärkter Ausführung, mit wartungsfreien, wassergeschützten, doppelreihigen Radial-Kugellagern
- 4-Rad-Auflaufbremse mit vollautomatischer Rückfahrautomatik
- Extra lange V-Deichsel, Spezial-Längsträger-Fahrwerk in geschraubter Ausführung, feuerverzinkt, großes Deichselstützrad
- Feuerverzinkte Stahlrahmen-Konstruktion, Lochprofil-Standschienen aus verzinktem Stahl, rutschhemmend, Ladefläche ist nach hinten abgeschrägt, dadurch flacher Auffahrtswinkel
- Stabile Reling zur Ladeflächenbegrenzung bzw. Ladunssicherung
- Auffahrschienen zwischen Standschienen integriert, Einhängung auch stirnseitig für Durchlademöglichkeit auf LKW
- Verstärkte Zugseilwinde 900 kpa mit Stahlseil und Haken
- 4-Kammer-Sicherheitsbeleuchtungsanlage mit integr. Nebelschlussleuchte, Seitenbegrenzungsleuchten usw. gem. StVZO.



Atlanta 30.40/200

mit abgeschrägter Ladefläche!

Typen	zul. Ges. Gewicht in kg	Eigengewicht ca. in kg	Brückenlänge ca. in mm	Brückenbreite ca. in mm	Bereifung Zollgröße	Bremsen
Atlanta 20.40/200	2000	500	4000	2000	13"	J
Atlanta 27.40/200	2700	550	4000	2000	13"	J
Atlanta 30.40/200	3000	600	4000	2000	13"	J
Atlanta 35.40/200	3500	650	4000	2000	13"	J

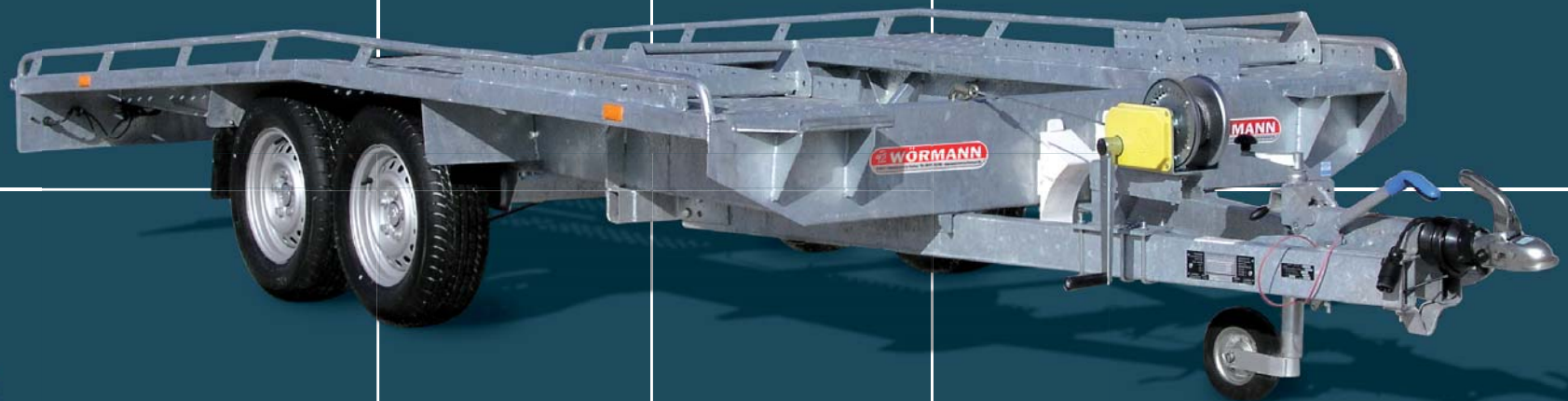
Die Angaben bzgl. Maße und Gewichte sind annähernd. Abweichungen möglich.



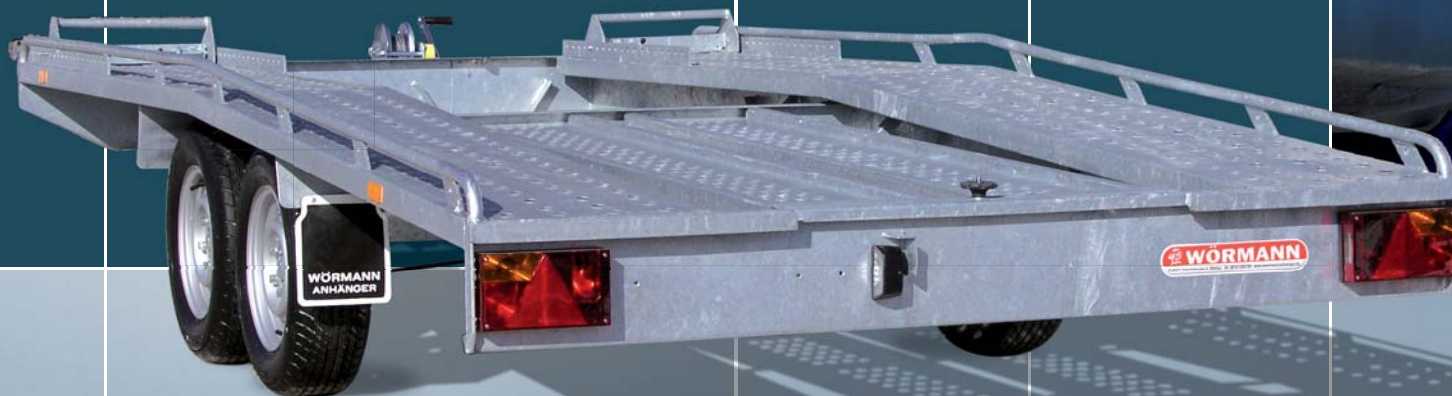
Massivität, Langlebigkeit und perfektes Handling – hierfür steht die neu entwickelte Atlanta-Baureihe. Die abgeschrägte Ladefläche in Verbindung mit den einfach zu montierenden Auffahrschienen ist Garant für ein besonders leichtes Verladen.

# ATLANTA.

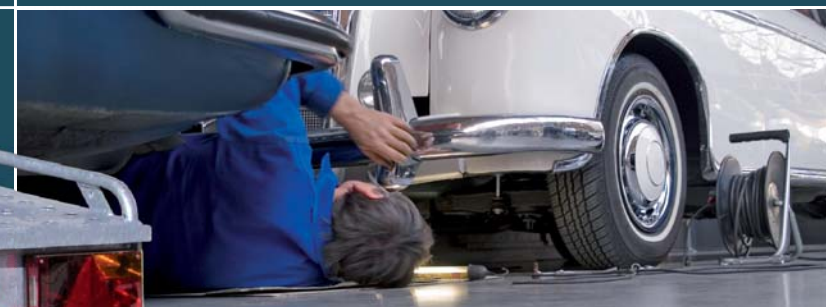
**WÖRMANN**  
world of trailers

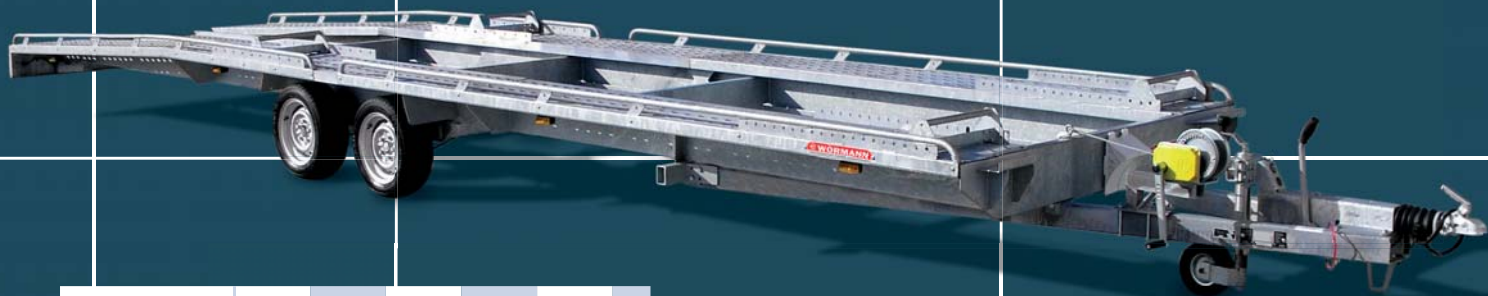
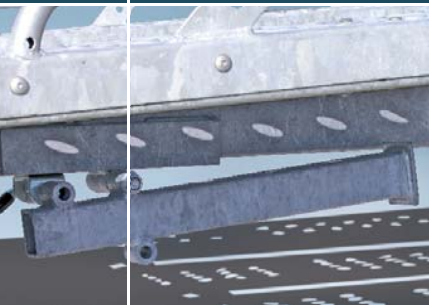


Atlanta 27.40/200



Atlanta 20.40/200





Typen	zul. Ges. Gewicht in kg	Eigengewicht ca. in kg	Brückenlänge ca. in mm	Brückenbreite ca. in mm	Bereifung Zollgröße	Bremsen
Atlanta 35.83/200	3500	1000	8300	2000	13"	J

Die Angaben bzgl. Maße und Gewichte sind annähernd. Abweichungen möglich.



Der Atlanta in der 2er-Ausführung für den Transport von zwei PKWs hat sämtliche Ausstattungmerkmale des Atlanta wie auf Seite 16 beschrieben.

**Zusätzliche Ausstattung serienmäßig beim Atlanta 2er:**

- 4-Rad-Feststeller
- 2 klappbare Schiebepfeiler hinten

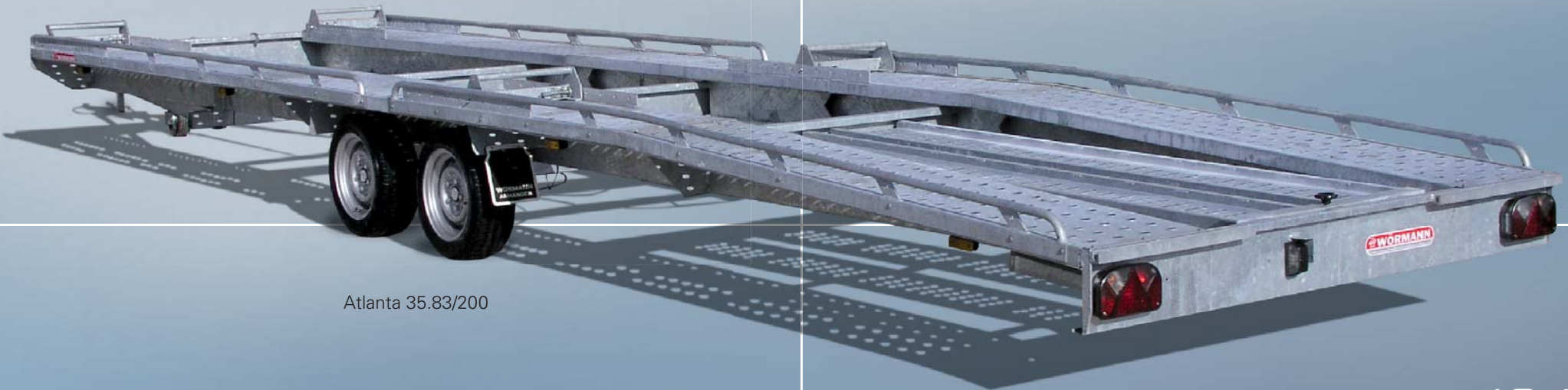
Atlanta 35.83/200



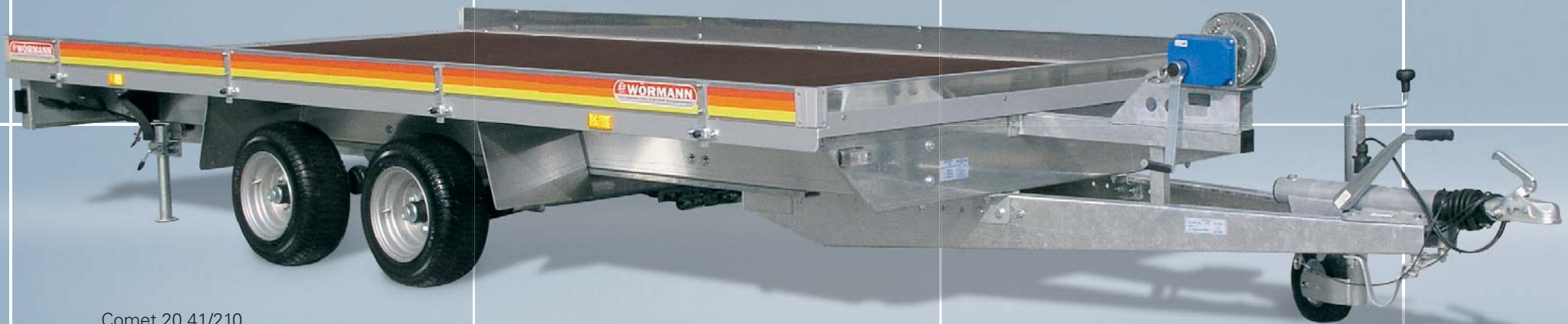
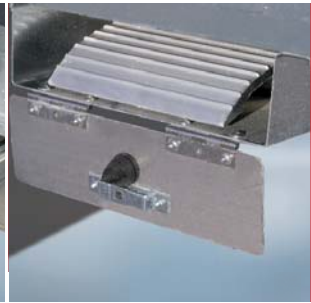
Der 2er Pkw-Transporter der Atlanta-Reihe mit seiner idealen Nutzlast und optimal konzipierter Ladebrücke macht den Transport von zwei Fahrzeugen zum Kinderspiel. Hochleistung-Zugseilwinde und verstellbare Radanschläge gehören bei der Atlanta-Baureihe zum Standard.

# ATLANTA.

– auch für zwei.



Atlanta 35.83/200



Comet 20.41/210

### Komfortable Serienausstattung

- Spezial-Längsträger-Sicherheitsfahrwerk mit Einzelradfederung, progressiv wirkend und stoßgedämpft, somit auch bei Extrembelastungen beste Laufeigenschaften
- Durchgehende, wartungsfreie Torsions-Gummifederachsen, in verstärkter Ausführung, mit wartungsfreien, wassergeschützten, doppelreihigen Radial-Kugellagern
- 4-Rad-Auflaufbremse mit vollautomatischer Rückfahrautomatik
- Automatikkupplung mit Sicherheits- und Verschleißanzeige
- Tiefrahmenfahrgestell mit extrem flachem Auffahrtswinkel
- Bodengruppe mit Spezial-Siebdruckboden für Punktbelastungen, rutschfeste Auflage – witterungsbeständig – geschlossene Plattform
- Verstärkte Alu-Bordwände, längsseits abnehmbar
- Alu-Auffahrschienen
- Ausreichend Verzurrmöglichkeiten zur optimalen Ladegutsicherung
- Zugseilwinde mit Windenstand
- Abstellstützen
- Sicherheitsbeleuchtungsanlage mit integr. Nebelschlussleuchte, Seitenbegrenzungsleuchten usw. gem. StVZO.

Typen	zul. Ges. Gewicht in kg	Eigengewicht ca. in kg	Brückenlänge ca. in mm	Brückenbreite ca. in mm	Bereifung Zollgröße	Bremsen
Comet 20.41/210	2000	500	4100	2100	10"	J
Comet 25.41/210	2500	530	4100	2100	10"	J
Comet 30.41/210	3000	580	4100	2100	10"	J
Comet 30.51/210	3000	690	4100	2100	10"	J

Die Angaben bezgl. Maße und Gewichte sind annähernd. Abweichungen möglich.

Gewichtserhöhungen:  
2000 kg > 2500 kg  
> 3000 kg  
> 3500 kg





# COMET.

Die Comet-Baureihe glänzt mit einer extra breiten Ladefläche vor allem für große Fahrzeuge. Die Komplett-Ausstattung beinhaltet u.a. Windenstand mit Hochlast-Zugseilwinde, Alu-Auffahrschienen unter der Ladefläche einschiebbar und Schwerlast-Abstellstützen. Optionales Sonderzubehör wie Kastenaufsatz und/oder Spriegel und Plane machen auch den Comet zu einem universell einsetzbaren Multitalent.



Comet 25.41/210



Racers 27.50/200 FL  
Ausführung  
ohne Reling



### Komfortable Serienausstattung

- Spezial-Längsträger-Sicherheitsfahrwerk mit Einzelradfederung, progressiv wirkend und stoßgedämpft, somit auch bei Extrembelastungen beste Laufeigenschaften
- Durchgehende, wartungsfreie Torsions-Gummifederachsen, in verstärkter Ausführung, mit wartungsfreien, wassergeschützten, doppelreihigen Radial-Kugellagern
  - 4-Rad-Auflaufbremse mit vollautomatischer Rückfahrautomatik
  - Automatikstützrad
  - Automatikkupplung mit Sicherheits- und Verschleißanzeige
  - Tiefrahmenfahrgestell mit extrem flachem Auffahrtswinkel
- Bodengruppe mit Spezial-Siebdruckboden für Punktbelastungen, rutschfeste Auflage – witterungsbeständig – geschlossene Plattform
- Extra stabile Stahlreling mit 4 Eckrungen zur Aufnahme von Zusatzaufbauten wie z. B. Spiegel und Plane
- Stahlgitter-Auffahrschienen, unter der Ladefläche einschiebbar
- Ausreichend Verzurrmöglichkeiten zur optimalen Ladegutsicherung
- Zugseilwinde mit Windenstand
- Sicherheitsbeleuchtungsanlage mit integr. Nebelschlussleuchte, Seitenbegrenzungsleuchten usw. gem. StVZO.

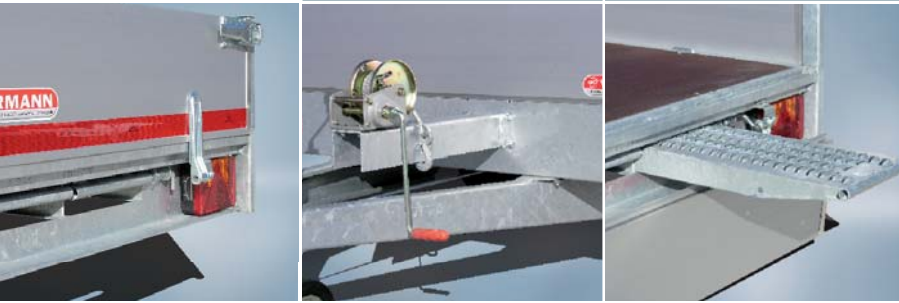


Typen	zul. Ges. Gewicht in kg	Eigengewicht ca. in kg	Aufbaulänge ca. in mm	Aufbaubreite ca. in mm	Bereifung Zollgröße	Bremsen
Racer 20.40/200	2000	500	4000	2000	12"	J
Racer 27.50/200	2700	712	5000	2000	13"	J
Racer 27.60/200	2700	800	6000	2000	13"	J
Racer 27.40/220	2700	638	4000	2200	13"	J
Racer 27.50/220	2700	736	5000	2200	13"	J
Racer 27.60/220	2700	830	6000	2200	13"	J
Racer 35.80/200	3500	949	8000	2000	13"	J
Racer 35.80/220	3500	979	8000	2200	13"	J

### Racer-Baureihe wahlweise auch in FL-Ausführung lieferbar ohne Reling

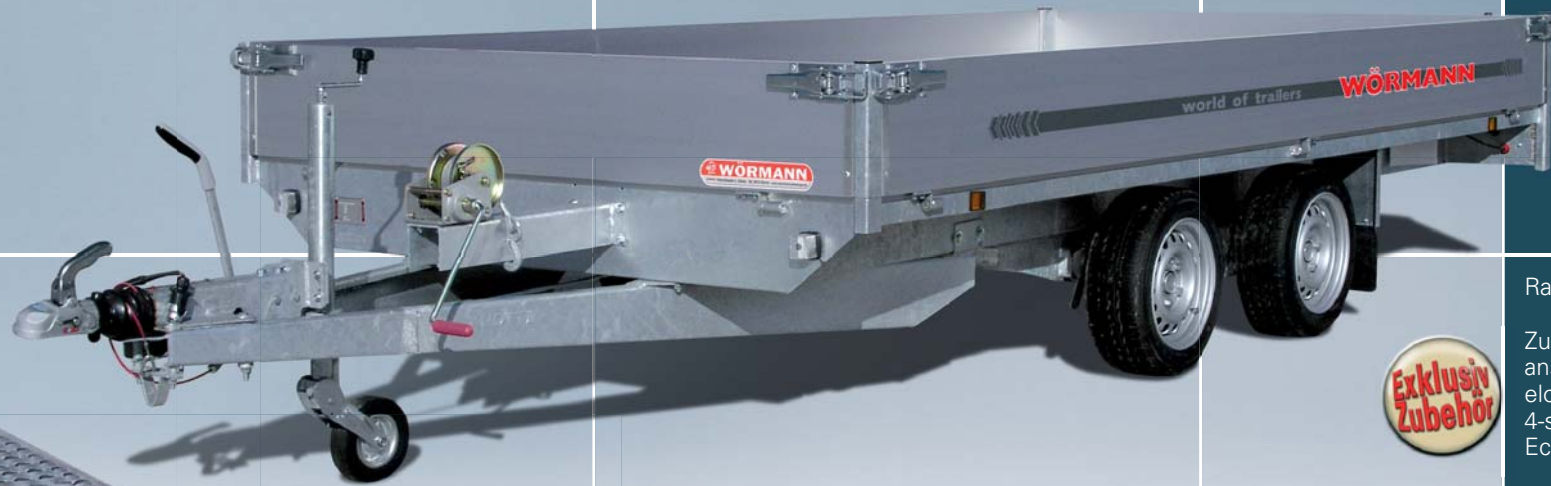
Die Angaben bezgl. Maße und Gewichte sind annähernd.  
Abweichungen möglich.





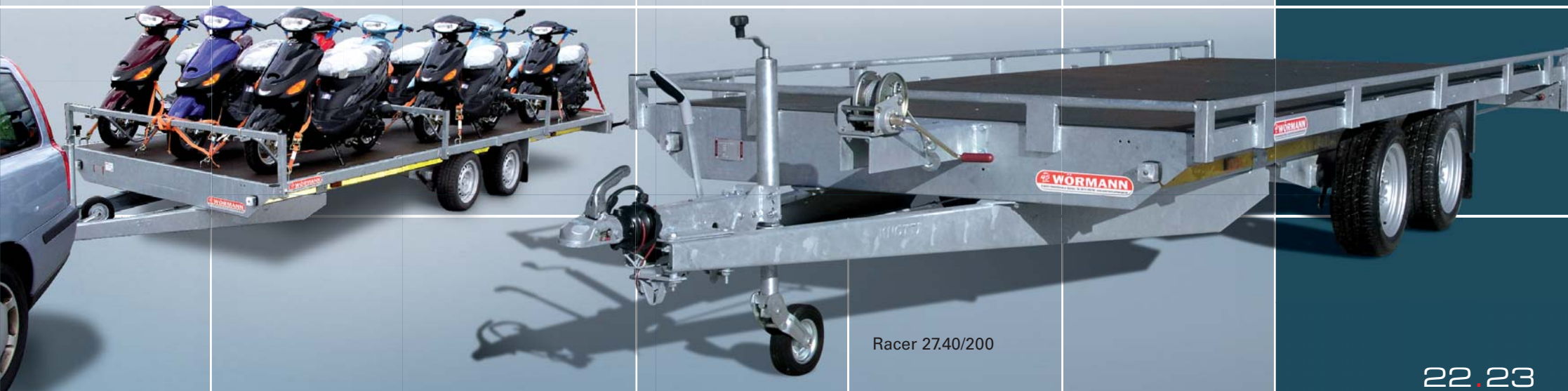
Der extra massive Rahmen und die zahlreichen Quertraversen für hohe Bodenpunkt-Belastbarkeit machen den Racer zu einem echten Lastesel. Vom Pkw-Transport bis zum leichten Maschinentransport, vom Plattformanhänger bis zum Planenfahrzeug mit oder ohne Auffahrschienen, lässt sich die Racer-Baureihe flexibel gestalten und ist so für jeden Einsatzbereich die ideale Wahl.

# RACER.

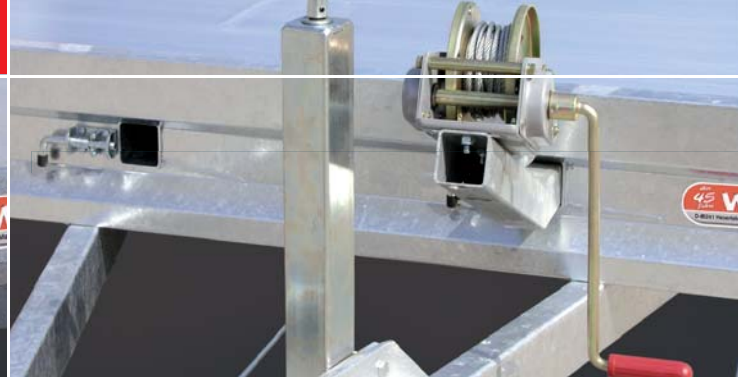
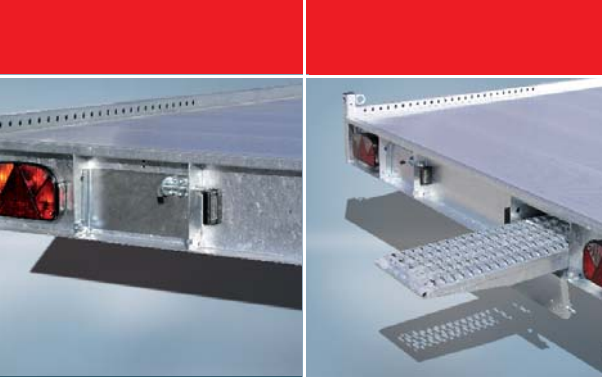


Racer 27.40/200

Zusatzausstattung  
anstatt Stahlreling:  
eloxierte Alu-Bordwand,  
4-seitig klappbar, einschließlich  
Eckrungen, abnehmbar



Racer 27.40/200



## Komfortable Serienausstattung

- Durchgehende wartungsfreie Gewerbeachsen mit verstärkten Langauflagen, feuerverzinkt
- 4- Rad Auflaufbremse mit vollautomatischer Rückfahrautomatik und Feststellbremse
- Einzelradfederung progressiv wirkend und stoßgedämpft – somit auch bei Extrembelastungen beste Laufeigenschaften
- wartungsfreie, wassergeschützte doppelreihige Schrägkugellager
- extra lange V-Deichsel, feuerverzinkt
- großes Automatikstützrad
- Automatikkupplung mit Sicherheits- und Verschleißanzeige
- feuerverzinkte Stahlrahmenkonstruktion
- geschlossener Voll-AluTec-Boden mit Spezial-HighGrip-Auflage
- verlängerte Auffahrschienen unter Boden ein-schiebbar, Auffahrschienen sind stufenlos in der Breite verstellbar
- verstärkte Zugseilwinde 900 kpa mit Stahlseil und Haken, mit verstellbarem Windenstand
- Beleuchtung nach StVZO. 12 Volt, 7-polig, große 4-Kammerleuchten mit Schluss-, Brems- u. Blinklicht, Nebelschlussleuchte mit integrierten Dreieckrückstrahler und Kennzeichenbeleuchtung, links und rechts gelbe Seitenstrahler, Kabelverlegung, sowie Leuchten geschützt montiert.



CarMax 30.40/200





# CARMAX.

Die neue Baureihe CarMax gehört mit dem serienmäßigen Tiefrahmenchassis zu den Anhängern mit der niedrigsten Ladehöhe seiner Klasse. Verstellbarer Windenstand mit Hochlast-Zugseilwinde gehören ebenfalls zur Standardausstattung wie die extra langen Auffahrschienen. Der verrottungsfreie Spezial-Aluminiumboden macht den CarMax zu einem besonders langlebigen und wartungsfreundlichen Begleiter. Natürlich bietet Ihnen Wörmann auch hier Sonderzubehör wie Kastenaufsatz und/oder Spriegel und Plane zum beliebigen Ergänzen im Baukastensystem.



CarMax 30.40/200

Typen	zul. Ges. Gewicht in kg	Eigengewicht ca. in kg	Brückenlänge ca. in mm	Brückenbreite ca. in mm	Bereifung Zollgröße	Bremsen
CarMax 30.40/200	3000	550	4000	2000	10"	J

Die Angaben bezgl. Maße und Gewichte sind annähernd. Abweichungen möglich.



Joker 12.28/185



Die Joker-Baureihe ist mit den vielen unterschiedlichen Brückengrößen der ideale Partner für alle Fahrzeugtypen. Durch den niedrigen Schwerpunkt und allen Vorteilen eines Tiefladeranhängers bringt Sie der Joker, ob Transport von Kleinwagen bis hin zur großen Limousine, immer sicher ans Ziel. Mit dem optionalen Sonderzubehör wie z.B. Kastenaufsatz und/oder Spiegel und Plane kann die Joker-Baureihe auch ganz individuell und flexibel eingesetzt werden.



Joker 12.28/185

### Komfortable Serienausstattung

- Trapez-Sicherheitsfahrwerk mit Einzelradfederung, progressiv wirkend und stoßgedämpft, somit auch bei Extrembelastungen beste Laufeigenschaften
- Durchgehende, wartungsfreie Torsions-Gummifederachsen, in verstärkter Ausführung, mit wartungsfreien, wassergeschützten, doppelreihigen Radial-Kugellagern
- 2- bzw. 4-Rad-Auflaufbremse mit vollautomatischer Rückfahrautomatik
- Kunststoff-Kotflügel stoß- und bruchstabil
- Automatikkupplung mit Sicherheits- und Verschleißanzeige
- Tiefrahmenfahrgerüst mit extrem flachem Auffahrwinkel

- Bodengruppe mit Spezial-Siebdruckboden für Punktbelastungen, rutschfeste Auflage – witterungsbeständig – geschlossene Plattform
- Verstärkte Alu-Bordwände 3-seitig ca. 10 cm hoch mit 4 integrierten Eckrungen zur Aufnahme von Zusatzaufbauten wie z. B. Spiegel und Plane
- Alu-Auffahrschienen, im Schacht einschiebbar, mit zusätzlicher Sicherungsklappe, verriegelbar (außer bei Joker 12.28/185)
- Ausreichend Verzurrmöglichkeiten zur optimalen Ladegutsicherung
- Zugseilwinde mit Windenstand (außer bei Joker 12.28/185)
- Sicherheitsbeleuchtungsanlage mit integr. Nebelschlussleuchte, Seitenbegrenzungsleuchten usw. gem. StVZO.

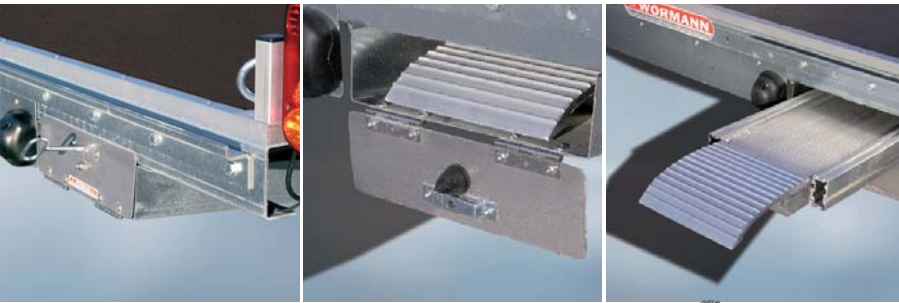


Joker 16.35/185



Joker 12.28/185





# JOKER.



Joker 20.40/185

Typen	zul. Ges.Gewicht in kg	Eigengewicht ca. in kg	Brückenlänge ca. in mm	Brückenbreite ca. in mm	Bereifung Zollgröße	Achsen	Bremsen
Joker 12.28/185	1200	320	2800	1850	13"	1	J
Joker 16.35/185	1600	390	3500	1850	14"	1	J
Joker 20.40/185	2000	450	4000	1850	14"	2	J
Joker 25.40/185	2500	470	4000	1850	14"	2	J
Joker 25.40/200	2500	490	4000	2000	14"	2	J

Die Angaben bezgl.  
Maße und Gewichte  
sind annähernd.  
Abweichungen möglich.

Gewichtserhöhungen:  
2000 kg > 2500 kg  
> 3000 kg  
> 3500 kg



Joker 25.40/185

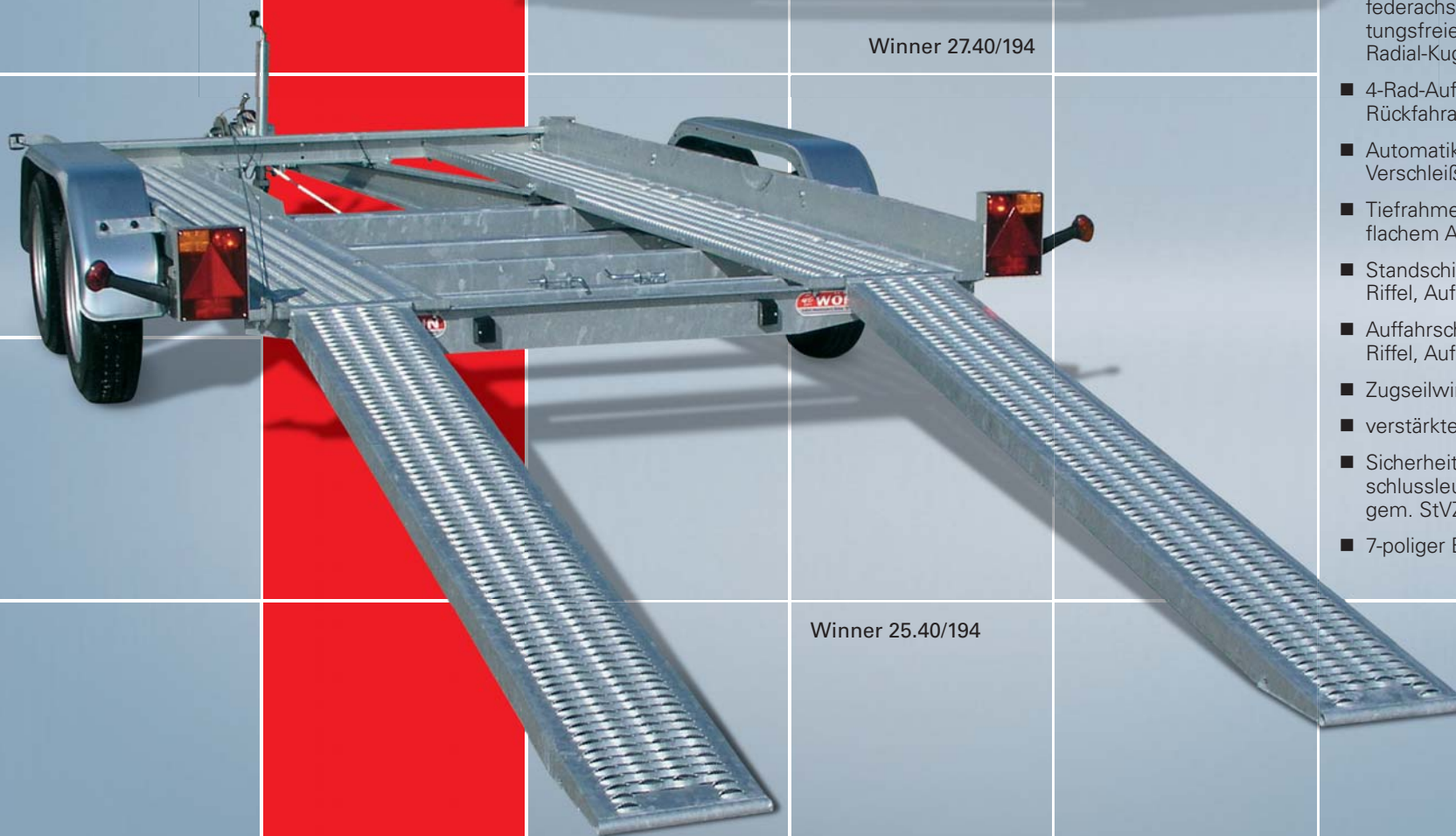


Winner 27.40/194



### Komfortable Serienausstattung

- Trapez-Sicherheitsfahrwerk mit Einzelradfederung, progressiv wirkend und stoßgedämpft, somit auch bei Extrembelastungen beste Laufeigenschaften
- Durchgehende, wartungsfreie Torsions-Gummifederachsen, in verstärkter Ausführung, mit wartungsfreien, wassergeschützten, doppelreihigen Radial-Kugellagern
- 4-Rad-Auflaufbremse mit vollautomatischer Rückfahrautomatik
- Automatikkupplung mit Sicherheits- und Verschleißanzeige
- Tiefrahmenfahrgestell mit extrem flachem Auffahrwinkel
- Standschienen mit rutschhemmenden High-Grip-Riffel, Auflage feuerverzinkt
- Auffahrschienen mit High-Grip-Riffel, Auflage feuerverzinkt
- Zugseilwinde mit Windenstand
- verstärktes Automatikstützrad
- Sicherheitsbeleuchtungsanlage mit integr. Nebelschlussleuchte, Seitenbegrenzungsleuchten usw. gem. StVZO.
- 7-poliger Beleuchtungsstecker



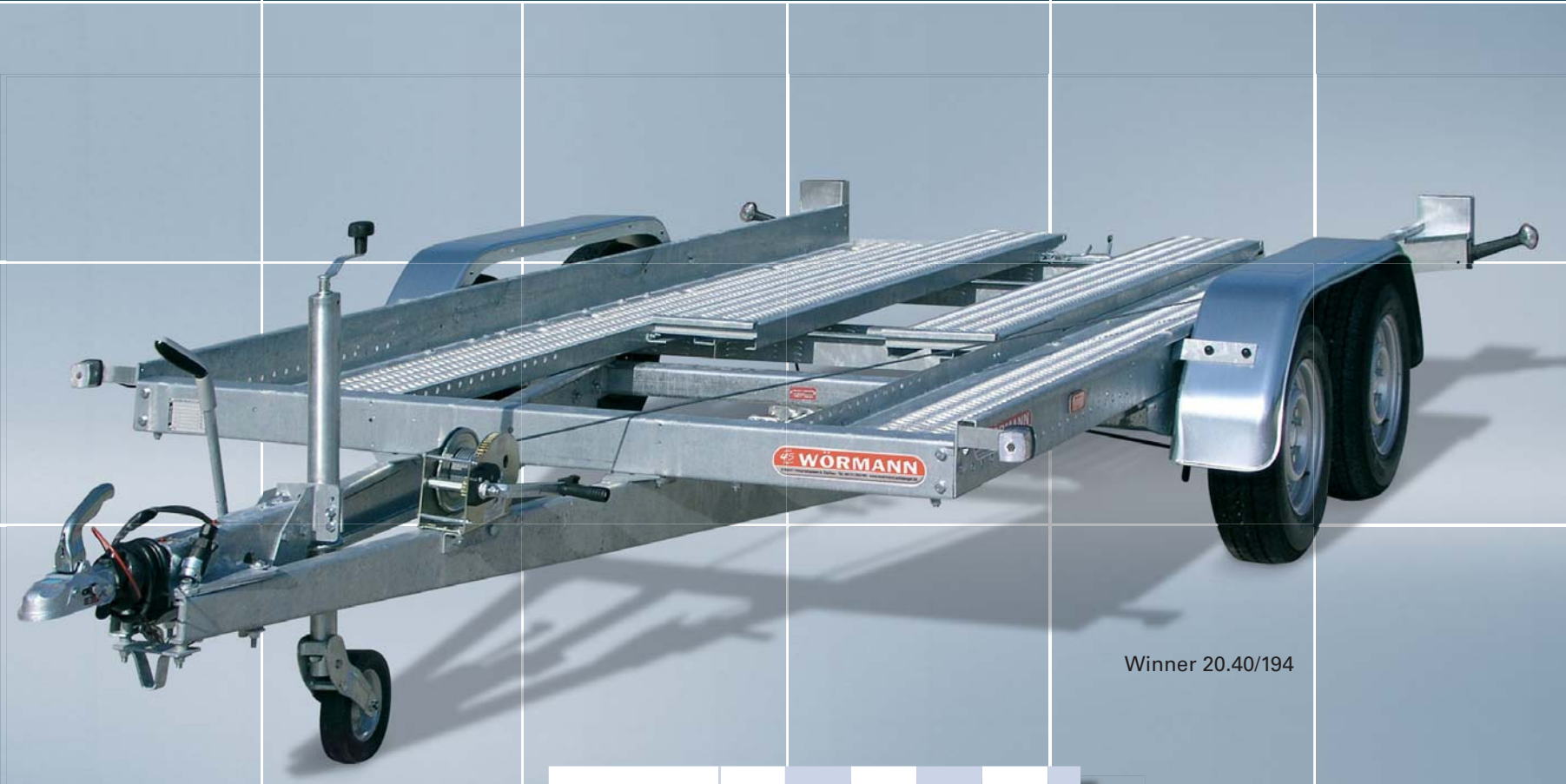
Winner 25.40/194





Die Winner-Baureihe mit massivem, vollbadverzinktem Aufbau und extra flachem Auffahrwinkel bietet Ihnen eine tolle Serienausstattung. U. a. gehören Hochlast-Zugseilwinde, extra Außenbeleuchtung und lange Auffahrschienen zum Standard. Das hervorragende Preis-/Leistungsverhältnis machen den Winner zum perfekten Einsteiger für den preisbewußten Käufer - ohne an Qualität zu sparen.

# WINNER.

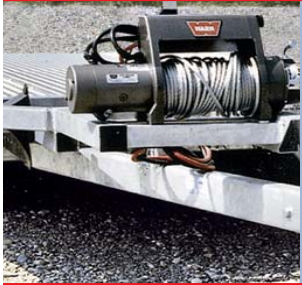


Winner 20.40/194

Typen	zul. Ges. Gewicht in kg	Eigengewicht ca. in kg	Brückenlänge ca. in mm	Brückenbreite ca. in mm	Bereifung Zollgröße	Bremsen
Winner 20.40/194	2000	594	4000	1940	13"	J
Winner 25.40/194	2500	612	4000	1940	13"	J
Winner 27.40/194	2700	612	4000	1940	13"	J

Die Angaben bezgl. Maße und Gewichte sind annähernd. Abweichungen möglich.





Elektro-Seilzugwinde



Seilzugwinde



Umlenkrolle



Radfeststeller



Geschlossener Riffelboden



Dritte Auffahrschiene



13-poliger Stecker



Adapterstecker



Zusatzsteckdose



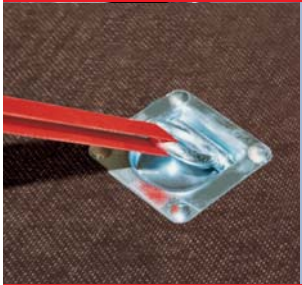
Exportbeleuchtung



Parkwarntafel



Werkzeugkiste



Zurrmulde i. Boden versenkt



Zurrbügel



Anbindeöse



Spanngurte



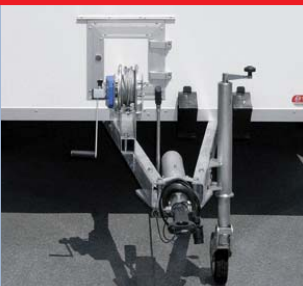
Steckschloss



Safetybox



# ZUBEHÖR.



Seilzugfenster u. -Winde



Motorradstandbügel



Einschieb. Auffahrschienen



Auffahrschienen



Spriegel und Plane



Tiefrahmenfahrgestell



Transport-Kiste



Höhenverst. Zugdeichsel



Automatik-Stützrad



Ausziehbare Zugdeichsel



Safety-Box



Ersatzrad mit Halterung



Drehkurbelstütze



Ausdrehstütze



Patentstütze/Quicklift



Schiebestütze



100 km/h-Ausführung

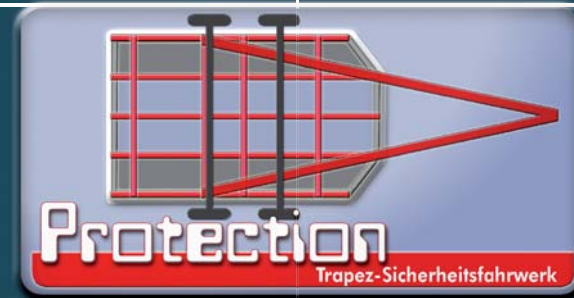


Zugseilwinde

Made in Germany

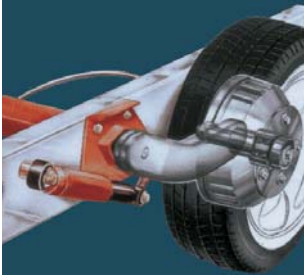
### Protection Trapez-Sicherheitsfahrwerk

Das legendäre und seit Jahren bewährte Konzept des Trapez-Sicherheitsfahrwerks wurde nun überarbeitet und mit neuer Achsgeometrie konzipiert. Dadurch werden lästige Wank- und Nickbewegungen bei Anfahr- und Bremsvorgängen nahezu vollständig unterdrückt. So zeichnen sich Wörmann®-Anhänger durch eine souveräne Straßenlage und exzellente 2- bzw. 4-Rad-Federung aus.



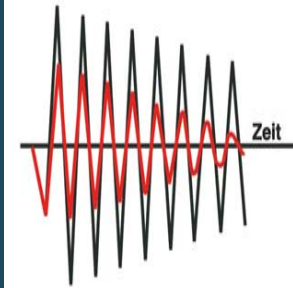
### Einzelrad-Achssystem

Die intelligente Kombination von Radstand, Achsgeometrie und Einzerradaufhängung verleiht dem Anhänger ein optimales Fahrverhalten. Das Dämpfungssystem ist auf Dynamik, Sicherheit und Komfort abgestimmt. Mit dieser außergewöhnlichen Federungstechnologie ist es Wörmann aufs Neue gelungen, sich richtungsweisend und zukunftsorientiert der Anhänger-Welt zu präsentieren.



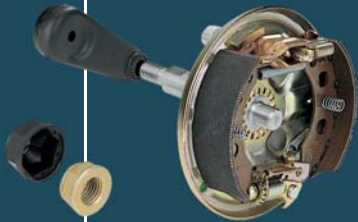
### Gummifederung

Das spezielle Gummifederungssystem gibt die Möglichkeit für mehr Fahrkomfort durch weiche Federung und große Federwege. Zusätzlich erhöht sich dadurch die Fahrsicherheit, weil durch die hohe Eigendämpfung der Federung sich der Anhänger schnellstmöglich wieder in eine ruhige Straßenlage begibt. Gerade die außergewöhnlichen Federungsleistungen, die bei den Wörmann®-Anhängern eingesetzt werden, ermöglichen einen Fahrkomfort auf höchstem Niveau.



### Radbremse

Äußerst servicefreundlich ist auch die geschraubte Radbremse mit auswechselbarem Achsstummel. Bei Beschädigungen an der Radaufnahme kann z.B. der Achsstummel alleine getauscht werden.



### Bremstrommel

Kühlrippen an der Bremstrommel sorgen für eine optimale Wärmeabführung und erreichen somit auch im Dauereinsatz beste Bremswerte.



### Wassergeschütztes Radial-Kugellager

Hier läuft's wirklich rund! Das hochleistungsfähige Marken-Kompaktlager ist dimensioniert auf Laufleistungen bis zu 400.000 km. In dieser Zeit ist es absolut wartungsfrei. Die ausgeklügelte Ummantelung schützt das Lager wirksam vor dem Eindringen von Wasser und Schmutz. Erstklassiges Material und präzise Feintechnik mit hohem Langzeitwert. Eine wirklich runde Sache.



### Automatik-Stützrad



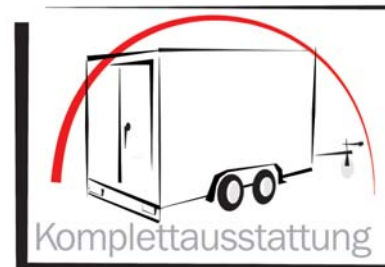


# INNOVATION & QUALITÄT.

Seit über 45 Jahren Anhänger erster Klasse.

## Extra stabile Bodengruppe

Die Pritsche zählt zu den wichtigsten Sicherheits-Bestandteilen eines Hochlader-Anhängers. Die neu entwickelten, massiven Fahrwerks- und Rahmenkonstruktionen tragen in Kombination mit den massiven, witterungsbeständigen Siebdruckböden erheblich dazu bei, dass selbst bei Extrembelastungen oder einseitigen Beladungen stets Stabilitäts- und Sicherheitsreserven zur Verfügung stehen.



## Komfortable Ausstattung

Bei Wörmann sind jede Menge „Extras“ inklusive. Hier finden Sie nicht lange Listen von Sonderausstattungen, denn eine umfangreiche Komfortausstattung ist in unseren Fahrzeugen Standard. Somit müssen Sie nicht lange auf Ihren Traumanhänger warten, sondern können ihn direkt im neuen Anhänger-Center Wörmann mitnehmen. Und das zu einem besonders interessanten Preis!

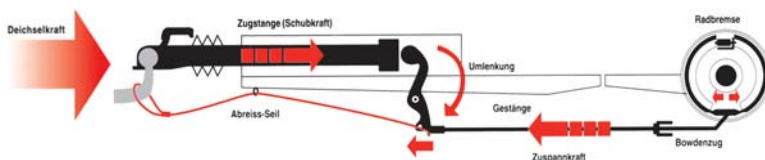
## Vollautomatische Rückfahrautomatik

Optimale Funktion und Sicherheit bietet diese vollautomatische, ruck- und stoßfreie Rückfahr-Automatik bei normalen Rangier-Manövern, wie auch in extremen Situationen im tiefen Gelände oder an starken Steigungen. Sie und Ihr Anhänger sind immer Herr der Lage.



## Nur beste Materialien

Strengste Materialauslese und sorgfältige Verarbeitung sind bei Wörmann selbstverständlich. Um die Beschaffenheit unserer Produkte immer auf höchstem Niveau zu halten, werden spezielle Sicherheitstests, Material- und Zuverlässigkeitsprüfungen durchgeführt. Damit Sie lange Freude haben.



## Hochwertige Verarbeitung

Experten im Anhängerbau geben sich besondere Mühe und achten auf eine sorgfältige, sicherheitsoptimierte und verletzungsfreie Montage jeder einzelnen Schraube. Sämtliche Kanten sind verletzungsfrei gefertigt sowie alle Bauteile auf eine lange Lebensdauer ausgelegt.

## High-Safety-Bremssystem

Beim Bremsweg zählt jeder Zentimeter. Daher ist das neue Marken-Bremssystem in den Wörmann®-Anhängern weit über die gesetzlich vorgeschriebenen Bremswerte hinaus ausgelegt. Die erreichten Spitzenwerte spüren Sie in einem sicheren und sanften Abbremsen. Im Standbetrieb greift die Handbremse zusätzlich mit ihrem RückRoll-Stopp als Notbremse ein. Fahrend oder im Stand haben Sie ein Maximum an Bremswirkung und Schutz.



## Zuverlässiger Service

Ein umfassender Lagerbestand sowie eine perfekt funktionierende Ersatzteil-Logistik ermöglichen es, dass Sie an Ort und Stelle oder per Versand schnellstens mit Ersatz- und Zubehörteilen versorgt werden und stets mobil bleiben.

# KONSTRUKTION.



Top-Konstrukteure kompetenter Produzenten verwirklichen nach Ideen und Vorgaben von Wörmann mit jeder neuen Serie zukunftsorientierte Visionen im Fahrzeugbau. Durch kreative Konzepte, kontinuierliche und vor allem sorgfältige Forschungs- und Entwicklungsarbeit entstehen so mit jedem neuen Modell hochwertige und praxisgerechte Fahrzeuge mit ausgereifter Sicherheitstechnik und modernem Design. Bevor neue Anhänger-Modelle zur Serienproduktion frei gegeben werden, unterziehen wir Material und neue Technologie härtesten Tests.

Die verwendeten Materialien werden alle unter dem Gesichtspunkt ihrer zugeordneten Beanspruchung ausgewählt. Dabei spielen ein geringes Eigengewicht, Witterungs- und Säurebeständigkeit, Belastbarkeit sowie eine leichte Pflege- und Wartungsfähigkeit eine große Rolle. Fortschritt durch Innovation.

Wo Sicherheit von der Qualität des Materials und der Technik abhängt, müssen die Produkte strengsten Normen, exakten Richtlinien und hohen Gütekriterien genügen. Gerade aus diesem Grund setzen hier unsere Produzenten auf High-Tech. Hochmoderne, automatisierte Produktionsanlagen wie z.B. CNC-gesteuerte Anlagen mit automatischer Beschickung, Schweißroboter usw. werden hier eingesetzt mit dem Ziel, Qualität auf höchstem Niveau zu produzieren. Darum sollten Sie auf Sicherheit setzen und auf die über 45-jährige Erfahrung von Wörmann.





Gerne können Sie uns auf der Wörmann® Homepage besuchen und sich erste Eindrücke über unser Unternehmen, Modelle oder Neuigkeiten verschaffen. Hier erhalten Sie auch immer Auskunft über aktuelle Messetermine.

Ganz bequem können Sie Ihre Anfahrtskizze auch über den Routenplaner der Wörmann®-Homepage ermitteln lassen.

# KOMPETENZ.

Seit über 45 Jahren Anhänger erster Klasse.



Über ca. 2.000 Neuanhänger, über ca. 500 Gebrauchtanhänger auf ca. 50.000 qm Ausstellungsfläche stehen zur Auswahl bereit. Anhänger für Industrie, Handel und Handwerk, Landwirtschaft, Sport und Freizeit. Ganz gleich, für welche Variante Sie sich entscheiden, Sie profitieren immer von einem modernen Fahrzeugkonzept zu einem stets ausgewogenen Preis-/Leistungsverhältnis.

## Direktverkauf

Sie können Ihr Fahrzeug natürlich gerne bar bezahlen. Genauso gerne nennen wir Ihnen aber auch die Vorteile von Leasing oder Finanzierung. Durch Kooperationen mit namhaften Banken kann unsere Finanzierungsabteilung an Ort und Stelle ein maßgeschneidertes Angebot zu günstigen Konditionen unterbreiten. Eine reibungslose und schnelle Abwicklung wird durch Online-Leitungen zu unseren Kooperationsbanken gewährleistet, damit Sie stets richtig durchstarten können.

## Finanzierungsberatung

Auf alle Neufahrzeuge gibt Ihnen Wörmann (abgesehen von natürlichen Verschleißteilen) Voll-Gewährleistung. Sensationelle 15 Jahre Gewährleistung gegen Durchrostung erhalten Sie auf alle Fahrgestelle von Wörmann. Für die hochwertigen Markenbremsysteme und Achsen finden Sie im gesamten Bundesgebiet über 200 Service-Stationen (europaweit über 600). Ein starkes Netzwerk für Sie und Ihren Anhänger auch unterwegs!

## Garantie und Service

Seit über 45 Jahren sind Anhänger das Thema Nummer 1 bei Wörmann. So wurde das Unternehmen zu einem der größten Anhänger-Center in Europa. Unserem guten Namen sind wir verpflichtet. Wörmann® steht für Innovation, Perfektion und Partnerschaft. Kompetenz, der Sie vertrauen können.

## Auf Anhänger spezialisiert

Technische Änderungen sowie Konstruktions- und Ausstattungsänderungen vorbehalten. Abbildungen entsprechen nicht immer der Serienausstattung. Drucktechnisch bedingte Farbabweichungen vorbehalten.

Copyright: © 2008 Anhänger-Center Wörmann GmbH. Nachdruck, auch in Auszügen, verboten.



Vertriebszentrum:

Anhaenger-Center Wörmann GmbH  
Grubmühlstraße 4 - 16  
85241 Hebertshausen bei Dachau  
Deutschland

Telefon: + 49 ( 0 ) 8131 / 29 27 8-0  
Telefax: + 49 ( 0 ) 8131 / 29 27 8-40

info@woermann-anhaenger.de  
www.woermann-anhaenger.de

Geschäftszeiten:  
Mo-Fr: 09.00 - 12.00 und 13.00 - 18.00 Uhr  
Samstag: 09.00 - 14.00 Uhr



Bei Wörmann – dem größten Anhaenger-Center Europas –  
finden Sie auf ca. 50.000 qm Ausstellungsfläche  
über 2.000 Anhaenger, über 500 Gebrauchtanhaenger von A - Z:

Absetz-Container, Autotransporter, Bäckerei-Verkaufsanhaenger,  
Bootstrailer, Büro-Container, Fleisch-Kühlanhaenger, Fleisch- und  
Wurst-VK-Anhaenger, Hundetransporter, Imbiss-Anhaenger mit Aus-  
stattung, Kasten-Pkw-Anhaenger 400 - 3.500 kg, Kipper, Kühlkoffer-  
Anhaenger, Kühlzellen, Kutschenanhaenger, Langholz-Nachläufer,  
Lkw-Tieflader 2 - 50 to, Marktverkaufsanhaenger, Maschinentrans-  
porter, Motorradtrailer, Pferdetransportanhaenger, Sandwich-/Alu-  
Koffer, 3-Seiten-Kipper, Verkaufsanhaenger (vom Leerfahrzeug bis zur  
individuellen Vollausrüstung), Verkaufsmobile, Viehanhaenger, uvm.

